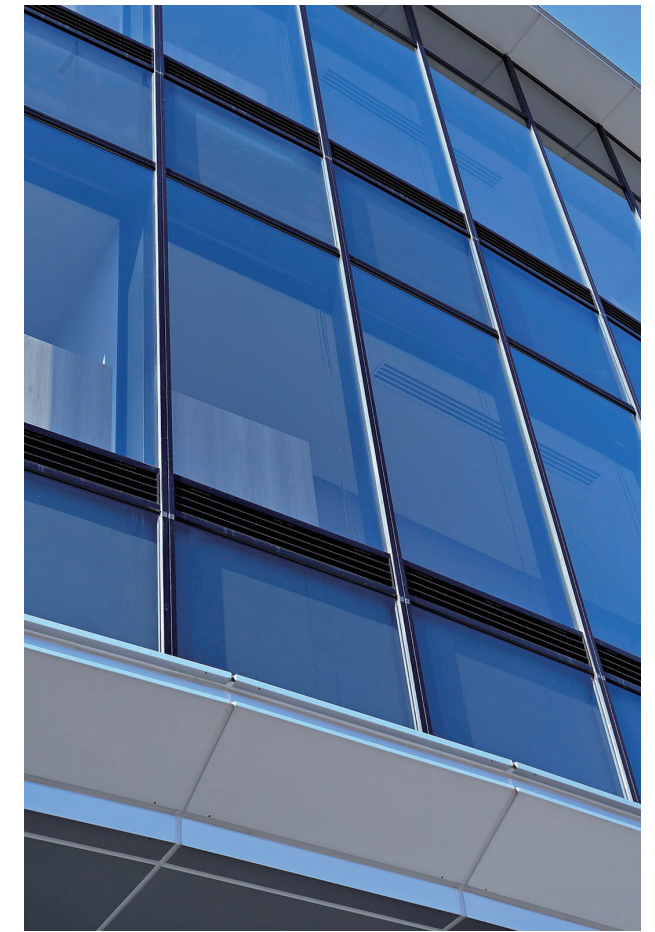


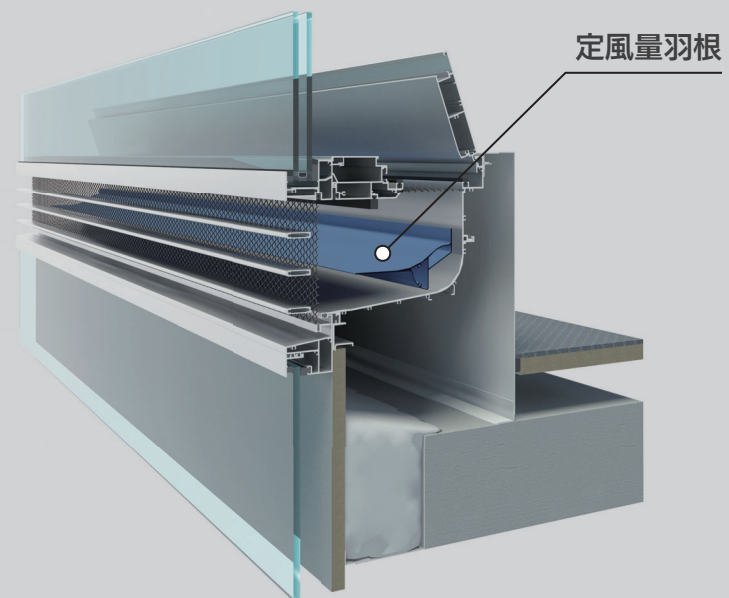
国際高等学校寮 NUCB International House

円形の外周部にある寮室の大きな開口部には、LIXILのカーテンウォール「RX-60」と、自然の風を有効利用する換気デバイス「シーガルスウィング」が採用されています。シーガルスウィングはカーテンウォール下枠に設置し手動で開閉が可能です。風速に関わらず心地良い風を室内に取り入れることができます。



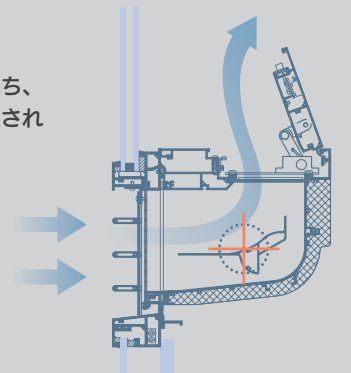
定風量機構付横型換気ユニット Segelswing (RX60)

定風量羽根により、一定の通気量を保ちます。



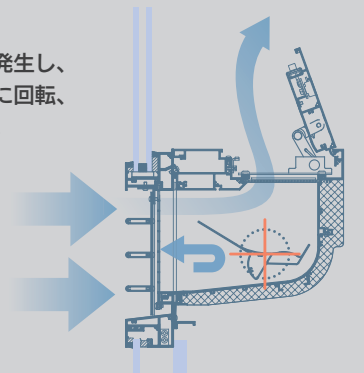
微風時

定風量羽根は水平を保ち、通気経路は大きく確保されています。

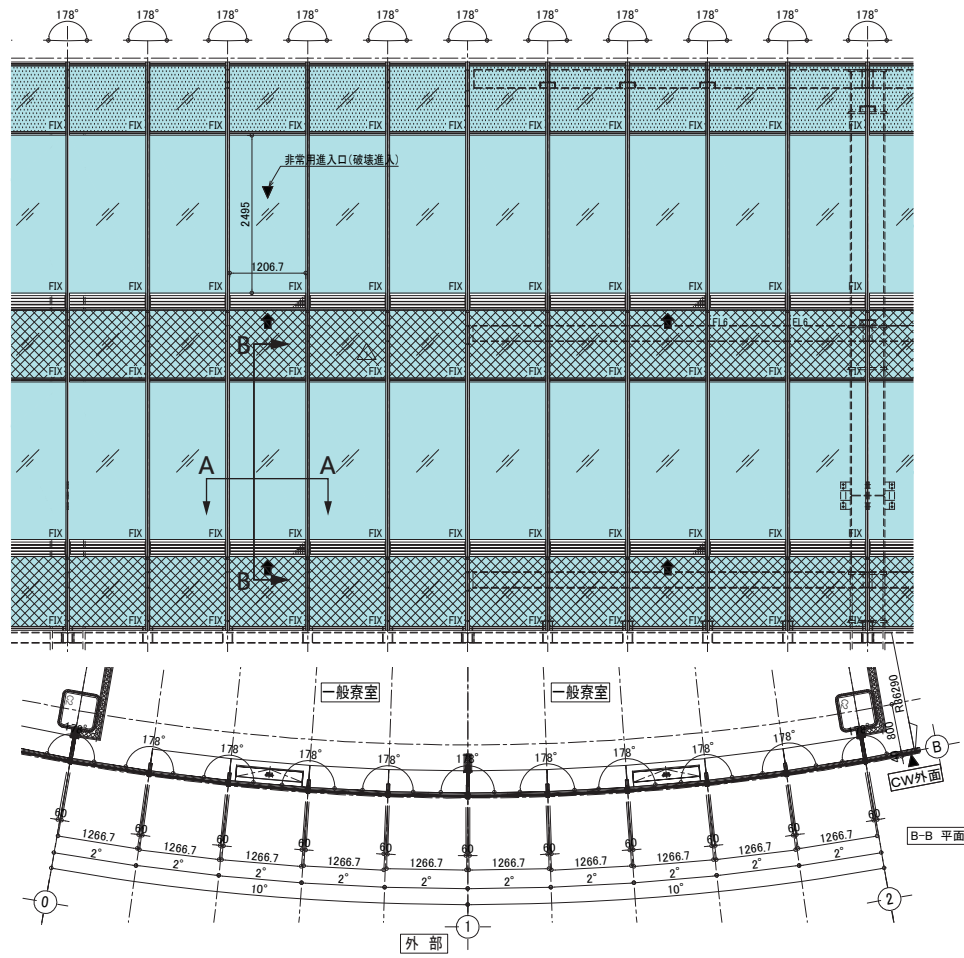


強風時

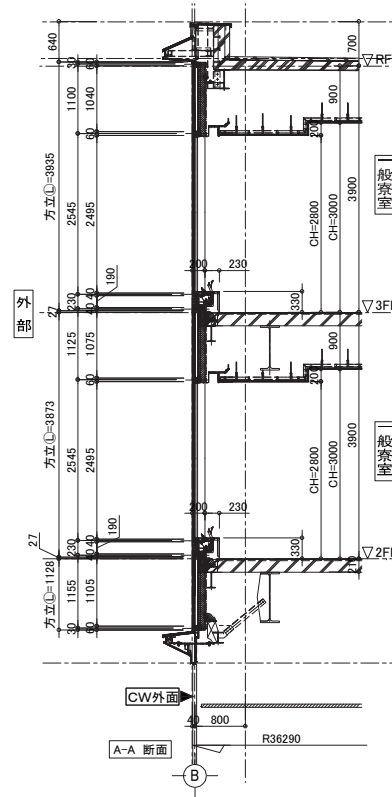
定風量羽根に揚力が発生し、通気経路を塞ぐ方向に回転、通気量を抑制します。



姿図 S:1/120



B-B S:1/5



A-A S:1/5

